

Bedienungsanleitung

Vielen Dank, dass Sie unser einzigartiges KÖHYD-Set gekauft und sich für uns entschieden haben. Wir freuen uns Ihnen behilflich zu sein. Bei Fragen oder Anregungen nehmen Sie bitte Kontakt mit uns auf unter:

Paldeal Europe e.K.
 Viktoriastr. 41
 D-44787 Bochum
 Germany
 Hotline : 0234 516 678 1
 email: info@koehyd.de
 www.koehyd.de

Mit Hilfe unseres KÖHYD-Sets, machen Sie einen großen Schritt, um Ihr Wohlbefinden zu steigern, indem Sie sich auf Dauer antrainieren, Ihrem Körper mehr Flüssigkeit zu zuführen. Dies kann sich positiv auf Ihren körperlichen Zustand auswirken, da so Ihr Körper und Ihre Organe auf Dauer gepflegt und geschützt werden können.

Bitte lesen Sie diese Bedienungsanleitung durch, bevor Sie die Geräte in Betrieb nehmen. Bewahren Sie sie zur künftigen Bezugnahme gut auf.

KÖHYD z1 – Armband mit Vibrationsalarm

1. LCD Display
2. Höher (+)
3. Power Ein / Aus / Enter
4. Niedriger (-)
5. Batteriedeckel

Das Produkt ist automatisch darauf programmiert nach dem Einschalten alle 90 Minuten 1 Sekunde lang zu vibrieren. Wir haben dafür gesorgt, dass unabhängig davon, welchen Knopf Sie drücken, (außer Zwischen Alarm Zeiteinstellungen) die Programmeinstellungen nicht verändert werden. Das Gerät sollte am Oberarm mit dem verstellbaren Riemen montiert werden.

Vor der Verwendung

Legen Sie die Batterie mit der richtigen Polarität ein.

Nach der Verwendung

Nehmen Sie die Batterie aus dem Produkt.

Ein/Aus

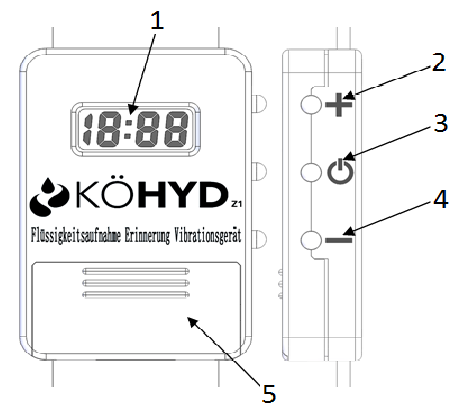
- Um das Produkt ein-/auszuschalten, halten sie den Power Button für 3 Sekunden gedrückt.

Nach dem Einschalten vibriert das Produkt einmal zur Bestätigung seiner Funktionsweise. Sofort danach beginnt die 90-Minuten - Vibrations-Funktion.

Zwischen Alarm Zeiteinstellungen

Selbstverständlich können Sie die Intervalle, in denen der Vibrationsalarm erfolgen soll, Ihren individuellen Bedürfnissen nach anpassen, z. B. wenn Sie daran erinnert werden wollen Ihre Medizin einzunehmen oder als Weckruf. Um den Intervall des Vibrationsalarms zu verändern, gehen Sie folgendermaßen vor:

1. Schalten Sie das Gerät ein. Das Produkt vibriert einmal zur Bestätigung seiner Funktionsweise.
2. Drücken Sie einmal gleichzeitig die Taste +/- , um die Abwärtszählung zu unterbrechen. Daraufhin beginnt der LCD-Spieler zu blinken.
3. Drücken Sie die + Höher / - Niedriger-Taste, um die gewünschte Zeit einzustellen. Bestätigen Sie die gewünschte Zeit mit Enter.



Funktionsweise Zwischen Alarm Zeiteinstellungen

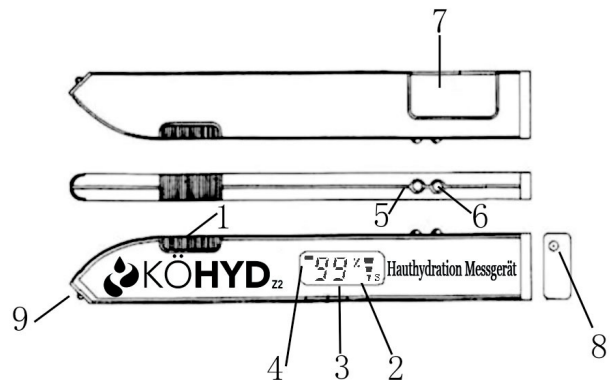
- Die maximale Zeiteinstellung des Produkts beträgt 19 Stunden 59 Minuten;
- Sobald die Anzeige 00:00 erreicht, wird das Produkt für 1 Sekunde lang vibrieren.
- Nach der Vibration wird der Countdown automatisch auf 90 Minuten zurückgesetzt.

Produktspezifikationen

- Energieverbrauch: 0.15W
- Umwelttemperatur : 5~40°C
- Umweltfeuchtigkeit : 35%~80%
- Gewicht : 37 gr.
- Masse : 53(L) × 35(W) × 12(H)mm
- Energieversorgung: 1 DC 12V Alkaline-Batterie

KÖHYD z2 Hauthydrations-Messgerät

1. Ein/Aus
2. 3 Stufen Sensitivitätsanzeige
3. Hauthydrations Prozentanzeige
4. Indikator für niedrigen Batteriestand
5. Power Indikator (rot)
6. Indikator zur Suche des Hydrationspunkts (grün)
7. Batteriedeckel
8. DC Anschluss (Option)
9. Sensor



Bedienungsanweisung

Die Haut verfügt über einen Wassergehalt von ca. 80 Prozent und spiegelt den Flüssigkeitsgehalt des Körpers wieder. Das KÖHYD z2 – Hauthydrations-Messgerät misst den Wassergehalt in der Haut mittels eines Messkopfs, der auf der gereinigten Handinnenfläche platziert wird. (1) Hier befindet sich die ideale Stelle, um den Wassergehalt der Haut zu messen. Das Messergebnis ist somit unverfälscht und genau. Legen Sie dem Messkopf-Sensor über die Haut und achten auf die akustischen Hinweise. Nach 12 Sekunden, wird Ihnen der erreichte Wert Ihres Wassergehalts in der Haut in Prozent auf dem Display angezeigt. Der Wassergehalt der Haut spiegelt den Flüssigkeitshaushalt des Körpers wieder. Somit können Sie Rückschlüsse ziehen, ob Ihr Körper genügend mit Flüssigkeit versorgt ist. Bei wiederholten stärkeren Schweißausbrüchen wäre es zu empfehlen dieses Messgerät nicht zu benutzen. Die regelmäßige Überprüfung Ihrer Hauthydrations wird Ihnen dabei helfen, Ihren Flüssigkeitsgehalt im Körper zu kontrollieren und anzupassen. Der KÖHYD z2 überzeugt durch seine einfache Bedienung und lässt sich leicht überallhin transportieren.

Vor der Verwendung

1. Die Batterien mit korrekter Polung in das Batteriefach legen.
2. Halten sie den Knopf 1 für 3 Sekunden lang gedrückt, um das Gerät einzuschalten.
3. Drücken sie den Knopf 1 um das Sensitivitätslevel einzustellen.
4. Halten sie den Knopf 1 für 3 Sekunden lang gedrückt, um das Gerät wieder abzuschalten.

Nach der Verwendung

1. Nehmen sie die Batterien aus dem Batteriefach.
2. Reinigen sie den Sensor vorsichtig mit nassem Textil.
3. Der Kopf des Sensors ist sehr empfindlich, wir empfehlen ihn sicher vor Schäden zu halten, um seine hohe Genauigkeit zu erhalten.

STEUERUNG

1. Ein/Aus-Knopf: Halten sie diesen Knopf für 3 Sekunden gedrückt, um das Gerät einzuschalten. Um es wieder auszuschalten, halten sie den Knopf ebenfalls für 3 Sekunden gedrückt.
2. Hydrations-Level Anzeige: Das LCD-Display zeigt den Hydrationsgehalt der Haut in Prozent an. Während der Messung hören Sie ein akustisches Geräusch, das Ihnen angibt, dass der Sensor den Wassergehalt Ihrer Haut misst.
3. Sensitivitätseinstellung: Indem Sie den 3-Stufen-Knopf drücken, können Sie das Level der Sensitivität um ein Level verändern. Dabei handelt es sich bei III um das höchste Level und bei I um das niedrigste.
4. Indikator für niedrigen Batteriestand: Befinden sich die Batterien auf einem niedrigem Energiestand, leuchtet diese Anzeige rot auf. Wechseln sie daraufhin die Batterien aus.
5. Automatisches Abschalten: Um die Langlebigkeit der Batterie zu steigern, schaltet sich das Gerät nach zwei Minuten ohne Benutzung automatisch ab.

Produkt Spezifikation

- Energieverbrauch: 0.25W
- Umwelttemperatur : 5~40°C

- Umweltfeuchtigkeit : 35%~80%
- Gewicht : 31 gr.
- Masse : 140(L) × 25(B) × 10(H)mm
- Energieversorgung: DC 3V (2 x LR44 Batterie)

Wichtig!

Wenn Ihr Produkt nicht ordnungsgemäß funktioniert...

1-Schalten Sie das Gerät aus und warten Sie 10 Sek. bevor Sie es wieder einschalten.

2-Überprüfen Sie, ob die Batterien richtig eingesetzt sind.

Wenn die Probleme weiterhin bestehen, wenden Sie sich bitte an uns.

Garantieinformation

Dauer der Gewährleistung:

Im Bürgerlichen Gesetzbuch (BGB) ist klar festgelegt, dass die Gewährleistungspflicht von Elektrogeräten in der Regel 24 Monate beträgt.

Wir lösen Garantie- bzw. Gewährleistungs-Probleme meist sehr kundenfreundlich. Innerhalb von 30 Tagen können Sie den defekten Artikel kostenlos zurücksenden. Nach dieser Frist haben Sie zwei Jahre Zeit Ihre Ware zu reklamieren. Es wird Ihnen empfohlen, zuerst mit uns Kontakt aufzunehmen. Wir bessern das Gerät im Rahmen der Herstellergarantie nach oder tauschen es aus.

Entsorgung von veralteten Geräten und benutzten Batterien

Benutzte elektrische oder elektronische Produkte und Batterien gehören nicht in den allgemeinen Hausmüll. Bitte bringen Sie diese alten Produkte und Batterien zur Behandlung, Aufarbeitung bzw. zum Recycling gemäß Ihrer Landgesetzgebung und den Richtlinien 2002/96/EG und 2006/66/EG zu Ihren zuständigen Sammelpunkten.

Indem Sie diese Produkte und Batterien ordnungsgemäß entsorgen, helfen Sie dabei, wertvolle Ressourcen zu schützen und eventuelle negative Auswirkungen auf die menschliche Gesundheit und die Umwelt zu vermeiden, die anderenfalls durch eine unsachgemäße Abfallbehandlung auftreten können.

Wir leisten 2 Jahre Garantie für Material und Fabrikationsfehler des Produktes. Die Garantie gilt nicht:

1-im Falle von Schäden, die auf unsachgemäßer Bedienung beruhen.

2-für Verschleißteile.

3-für Mängel, die dem Kunden bereits beim Kauf bekannt waren.

4-beim Eigenverschulden des Kunden.

Die gesetzlichen Gewährleistungen des Kunden bleiben durch die Garantie unberührt. Für Geltendmachung eines Garantiefalles innerhalb der Garantiezeit ist durch den Kunden der Nachweis des Kaufes zu führen. Die Garantie ist innerhalb eines Zeitraumes von 2 Jahren ab Kaufdatum gegenüber der Paldeal Europe e.K., Viktoriastr. 41. 44787 Bochum, Germany, geltend zu machen. Der Kunde hat im Garantiefall das Recht zur Reparatur der Ware bei unseren eigenen oder bei von uns autorisierten Werkstätten. Weitergehende Rechte werden dem Kunden aufgrund der Garantie nicht eingeräumt.



„Quelle:(1) iop.Sience-iopsience.iop.org“

KÖHYD Körperhydrations-Pass		
Name :		
Datum: _____ von:		
bis:		
Tag	Uhrzeit	Messung
1		
2		
3		
4		
5		
6		
7		
8		
9		
10		
11		
12		
13		
14		
15		
16		
17		
18		
19		
20		
21		
22		
23		
24		
25		
26		
27		
28		
29		
30		

Messergebnis:

Über 50% : Gut
 Unter 40%: Dehydriert
 Unter 30%: Schlecht